

予選リーグ

aパート

ア	宮崎学園	27	$\begin{pmatrix} 13 & - & 1 \\ 14 & - & 1 \end{pmatrix}$	2	日向
イ	宮崎学園	34	$\begin{pmatrix} 20 & - & 1 \\ 14 & - & 0 \end{pmatrix}$	1	延岡星雲
ウ	日向	17	$\begin{pmatrix} 12 & - & 1 \\ 5 & - & 5 \end{pmatrix}$	6	延岡星雲

bパート

エ	小林秀峰	39	$\begin{pmatrix} 18 & - & 1 \\ 21 & - & 3 \end{pmatrix}$	4	延岡
オ	小林秀峰	31	$\begin{pmatrix} 14 & - & 3 \\ 17 & - & 5 \end{pmatrix}$	8	延岡商業
カ	延岡	21	$\begin{pmatrix} 9 & - & 5 \\ 12 & - & 7 \end{pmatrix}$	12	延岡商業

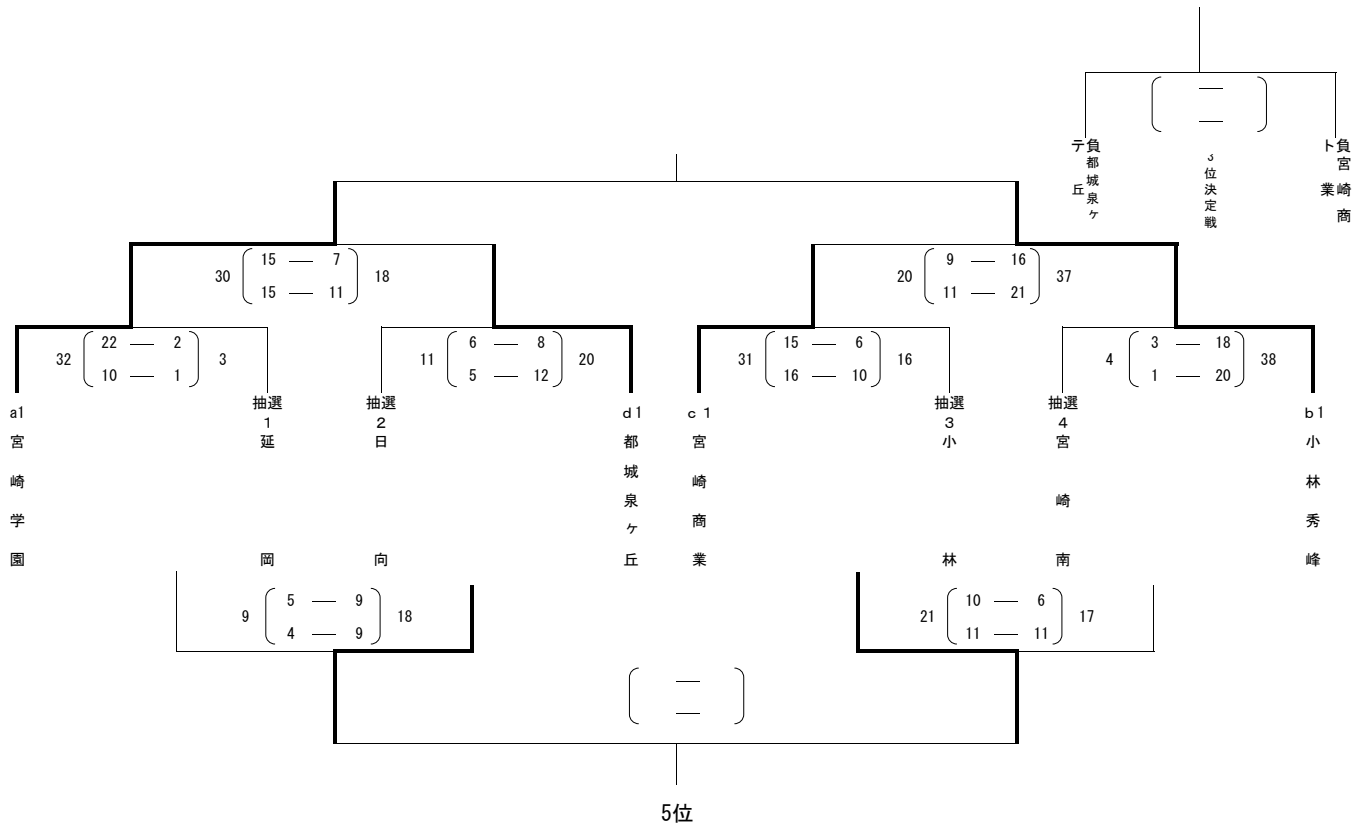
cパート

キ	宮崎商業	17	$\begin{pmatrix} 10 & - & 3 \\ 7 & - & 1 \end{pmatrix}$	4	宮崎北
ク	小林	15	$\begin{pmatrix} 8 & - & 8 \\ 7 & - & 5 \end{pmatrix}$	13	宮崎西
ケ	宮崎商業	19	$\begin{pmatrix} 12 & - & 4 \\ 7 & - & 2 \end{pmatrix}$	6	宮崎西
コ	小林	14	$\begin{pmatrix} 7 & - & 7 \\ 7 & - & 6 \end{pmatrix}$	13	宮崎北

dパート

カ	都城泉ヶ丘	42	$\begin{pmatrix} 22 & - & 1 \\ 20 & - & 0 \end{pmatrix}$	1	宮崎大宮
シ	宮崎南	18	$\begin{pmatrix} 7 & - & 7 \\ 11 & - & 9 \end{pmatrix}$	16	都城西
ス	都城泉ヶ丘	21	$\begin{pmatrix} 13 & - & 5 \\ 8 & - & 9 \end{pmatrix}$	14	都城西
セ	宮崎南	35	$\begin{pmatrix} 20 & - & 5 \\ 15 & - & 3 \end{pmatrix}$	8	宮崎大宮

決勝トーナメント



優勝

2位

3位

4位