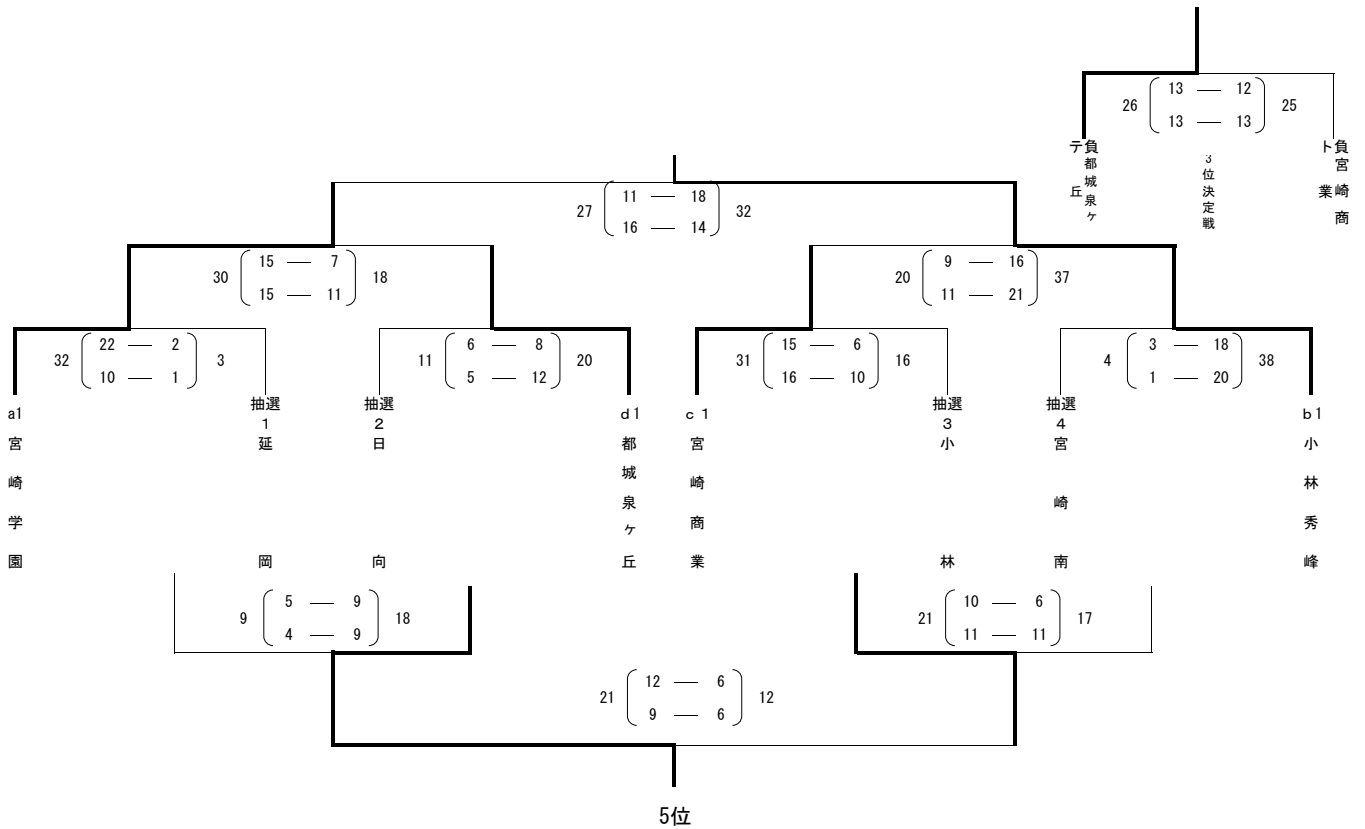


予選リーグ

aパート		bパート		cパート		dパート	
ア	宮崎学園 27 $\left(\begin{matrix} 13 & - & 1 \\ 14 & - & 1 \end{matrix} \right)$ 2 日向	エ	小林秀峰 39 $\left(\begin{matrix} 18 & - & 1 \\ 21 & - & 3 \end{matrix} \right)$ 4 延岡	キ	宮崎商業 17 $\left(\begin{matrix} 10 & - & 3 \\ 7 & - & 1 \end{matrix} \right)$ 4 宮崎北	サ	都城泉ヶ丘 42 $\left(\begin{matrix} 22 & - & 1 \\ 20 & - & 0 \end{matrix} \right)$ 1 宮崎大宮
イ	宮崎学園 34 $\left(\begin{matrix} 20 & - & 1 \\ 14 & - & 0 \end{matrix} \right)$ 1 延岡星雲	オ	小林秀峰 31 $\left(\begin{matrix} 14 & - & 3 \\ 17 & - & 5 \end{matrix} \right)$ 8 延岡商業	ク	小林 15 $\left(\begin{matrix} 8 & - & 8 \\ 7 & - & 5 \end{matrix} \right)$ 13 宮崎西	シ	宮崎南 18 $\left(\begin{matrix} 7 & - & 7 \\ 11 & - & 9 \end{matrix} \right)$ 16 都城西
ウ	日向 17 $\left(\begin{matrix} 12 & - & 1 \\ 5 & - & 5 \end{matrix} \right)$ 6 延岡星雲	カ	延岡 21 $\left(\begin{matrix} 9 & - & 5 \\ 12 & - & 7 \end{matrix} \right)$ 12 延岡商業	ケ	宮崎商業 19 $\left(\begin{matrix} 12 & - & 4 \\ 7 & - & 2 \end{matrix} \right)$ 6 宮崎西	ス	都城泉ヶ丘 21 $\left(\begin{matrix} 13 & - & 5 \\ 8 & - & 9 \end{matrix} \right)$ 14 都城西
				コ	小林 14 $\left(\begin{matrix} 7 & - & 7 \\ 7 & - & 6 \end{matrix} \right)$ 13 宮崎北	セ	宮崎南 35 $\left(\begin{matrix} 20 & - & 5 \\ 15 & - & 3 \end{matrix} \right)$ 8 宮崎大宮

決勝トーナメント



- 優勝 小林秀峰
- 2位 宮崎学園
- 3位 都城泉ヶ丘
- 4位 宮崎商業
- 5位 日向
- 6位 小林