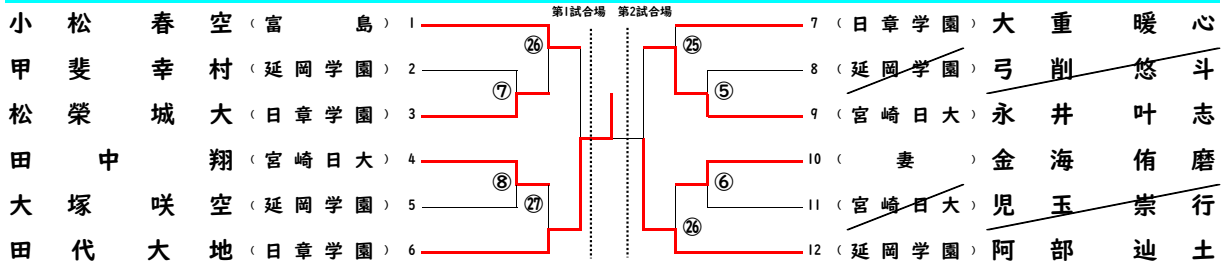
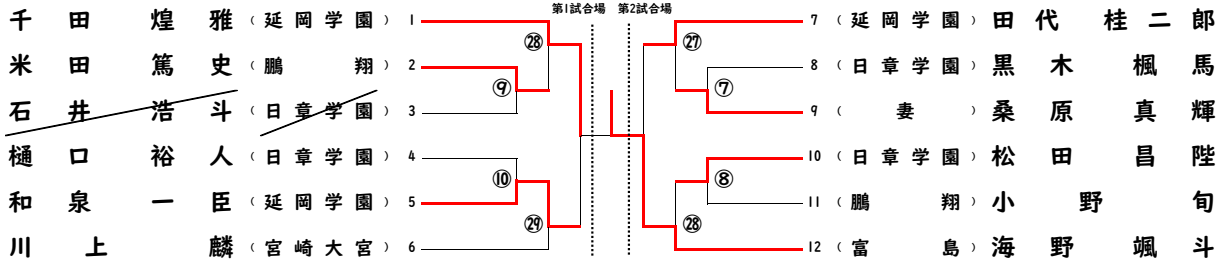


令和6年度 宮崎県高等学校柔道選手権大会 個人試合

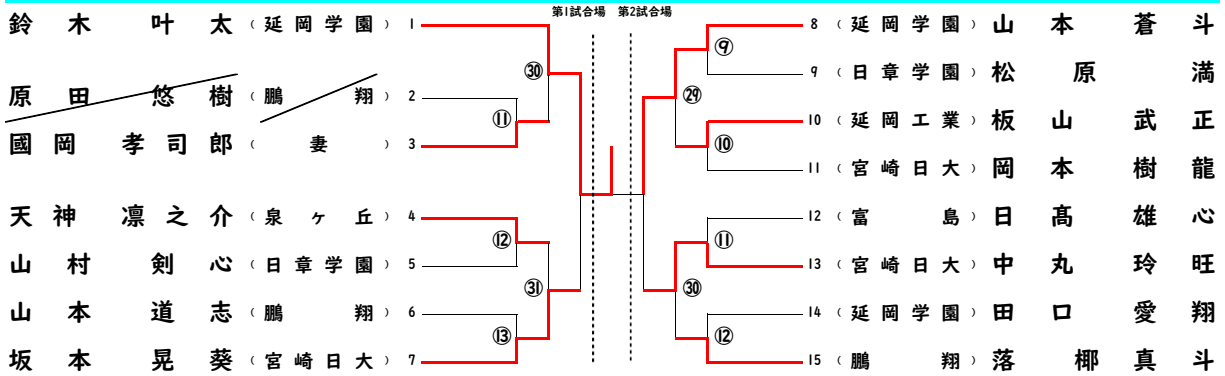
- 60kg級 (12人エントリー)



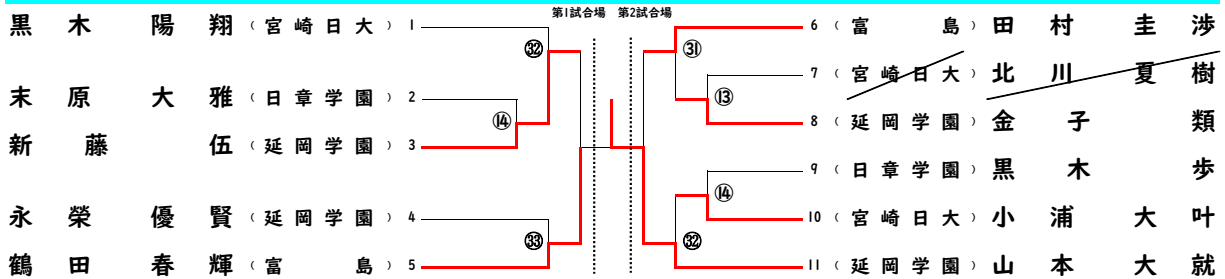
- 66kg級 (12人エントリー)



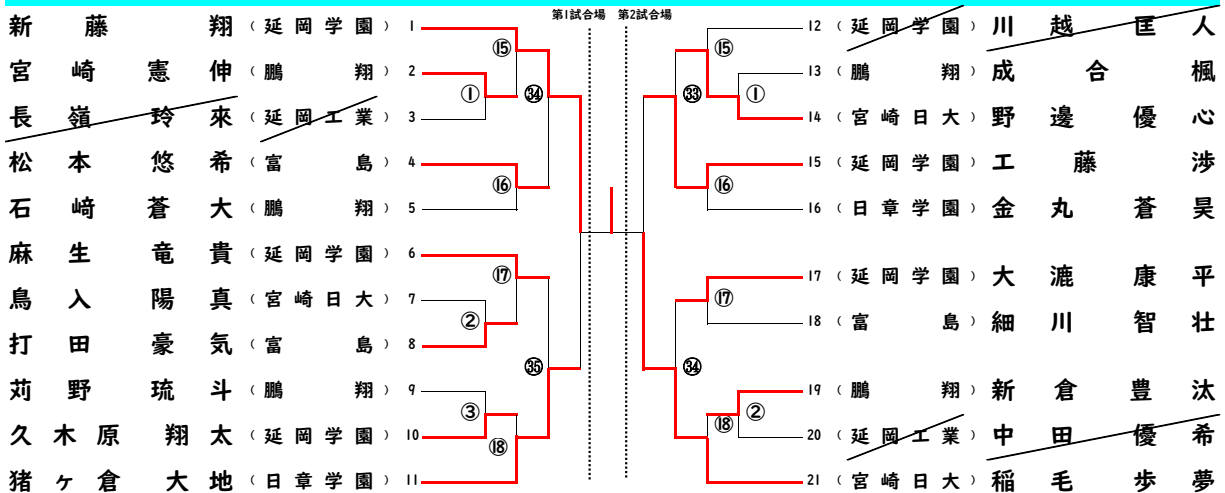
- 73kg級 (15人エントリー)



- 81kg級 (11人エントリー)

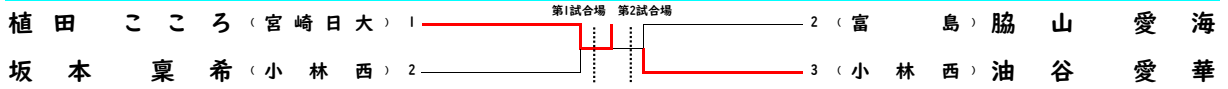


無差別級 (21人エントリー)

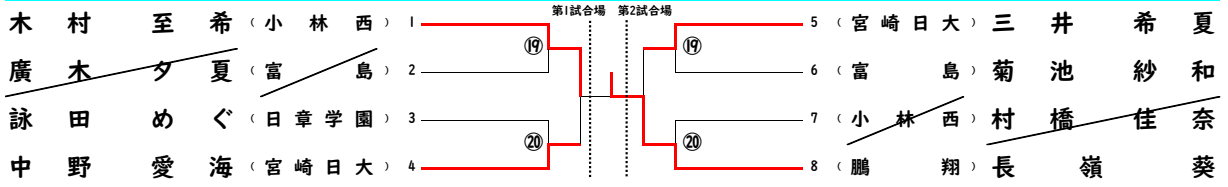


令和6年度 宮崎県高等学校柔道選手権大会 個人試合

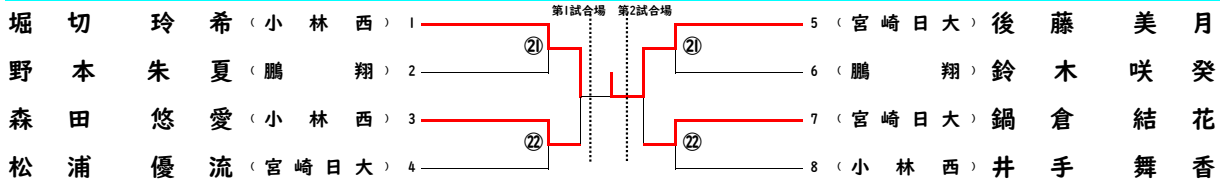
- 48kg級 (4人エントリー)



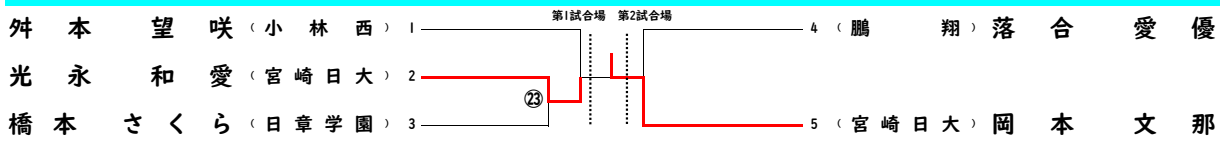
- 52kg級 (8人エントリー)



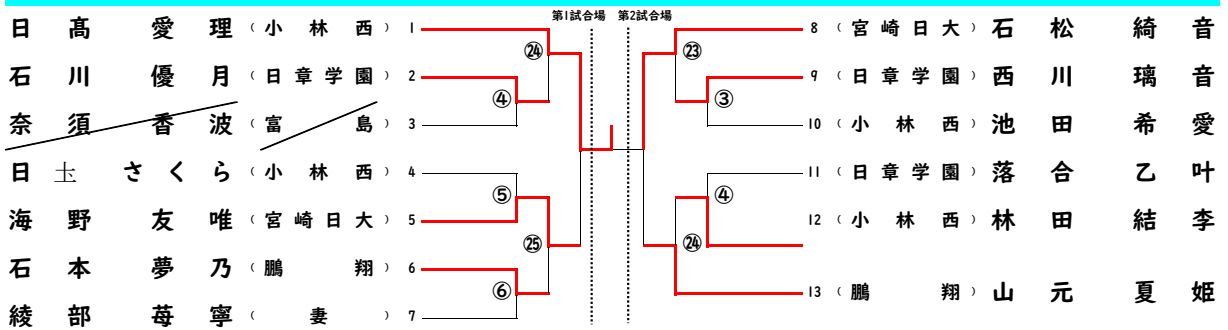
- 57kg級 (8人エントリー)



- 63kg級 (5人エントリー)



無差別級 (13人エントリー)



令和6年度 宮崎県高等学校柔道選手権大会（全国選手権予選）

R6. 1. 11（土） 宮崎県武道館

記録用紙（個人試合）

第【 】試合場

階級	回戦	赤	記入者：			白
		選手名 学校名	記号 内容	決まり技 時間	記号 内容	選手名 学校名
60	準決勝	小松 春空	×	大外刈	○	田代 大地
		富島		GS 1:27	一本	日章学園
60	準決勝	永井 叶志	×	指導3	○	阿部 辿土
		宮崎日大	反則負	GS 2:05	反則勝	延岡学園
66	準決勝	千田 煌雅	○	内股	×	和泉 一臣
		延岡学園	一本	1:05		延岡学園
66	準決勝	田代 桂二郎	×	優勢勝	○	海野 颯斗
		延岡学園		GS 0:45	技有	富島
73	準決勝	鈴木 叶太	○	僅差	×	坂本 晃葵
		延岡学園	指差2	3:00		宮崎日大
73	準決勝	山本 蒼斗	○	優勢勝	×	中丸 玲旺
		延岡学園	技有	3:00		宮崎日大
81	準決勝	新藤 伍	×	背負投	○	鶴田 春輝
		延岡学園		0:12	一本	富島

記録方法 ⇒ 決まり技名は、正確に記入する。判断がつかない場合は、審判委員に確認すること。
 一本、合せ技、技有、僅差勝、僅差負、反則負、反則勝、指差1、指差2、不戦勝、負傷勝などの言葉を記入する。
 プログラム記載の試合番号記入する。個人試合準決勝以上は、男女階級を明記すること。GSは、経過時間を記入。

令和6年度 宮崎県高等学校柔道選手権大会（全国選手権予選）

R6. 1. 11（土） 宮崎県武道館

記録用紙（個人試合）

第【 】試合場

階級	回戦	赤	記入者：			白
		選手名 学校名	記号 内容	決まり技 時間	記号 内容	選手名 学校名
81	準決勝	田村 圭涉	×	優勢勝	○	山本 大就
		富島		GS 4:56	技有	延岡学園
無差別	準決勝	新藤 翔	○	合わせ技	×	猪ヶ倉 大地
		延岡学園	一本	0:58		日章学園
無差別	準決勝	工藤 涉	×	僅差	○	稲毛 歩夢
		延岡学園		GS 0:26	指差1	宮崎日大

記録方法 ⇒ 決まり技名は、正確に記入する。判断がつかない場合は、審判委員に確認すること。
 一本、合せ技、技有、僅差勝、僅差負、反則負、反則勝、指差1、指差2、不戦勝、負傷勝などの言葉を記入する。
 プログラム記載の試合番号記入する。個人試合準決勝以上は、男女階級を明記すること。GSは、経過時間を記入。

令和6年度 宮崎県高等学校柔道選手権大会（全国選手権予選）

R6. 1. 11（土） 宮崎県武道館

記録用紙（個人試合）

第【 】試合場

階級	回戦	赤	記入者：			白
		選手名 学校名	記号 内容	決まり技 時間	記号 内容	選手名 学校名
48	準決勝	植田 ころろ	○	袈裟固	×	坂本 稟希
		宮崎日大	一本	0:53		小林西
48	準決勝	脇山 愛海	×	合わせ技	○	油谷 愛華
		富島		0:22	一本	小林西
52	準決勝	木村 至希	○	優勢勝	×	中野 愛海
		小林西	技有	3:00		宮崎日大
52	準決勝	三井 希夏	×	大外刈	○	長嶺 葵
		宮崎日大		1:23	一本	鵬翔
57	準決勝	堀切 玲希	○	横四方固	×	森田 悠愛
		小林西	一本	GS 3:32		小林西
57	準決勝	後藤 美月	○	大内刈	×	鍋倉 結花
		宮崎日大	一本	0:09		宮崎日大
63	準決勝	舩本 望咲	×	僅差	○	光永 和愛
		小林西		3:00	指差2	宮崎日大

記録方法 ⇒ 決まり技名は、正確に記入する。判断がつかない場合は、審判委員に確認すること。
 一本、合せ技、技有、僅差勝、僅差負、反則負、反則勝、指差1、指差2、不戦勝、負傷勝などの言葉を記入する。
 プログラム記載の試合番号記入する。個人試合準決勝以上は、男女階級を明記すること。GSは、経過時間を記入。

令和6年度 宮崎県高等学校柔道選手権大会（全国選手権予選）

R6. 1. 11（土） 宮崎県武道館

記録用紙（個人試合）

第【 】試合場

階級	回戦	赤	記入者：			白
		選手名 学校名	記号 内容	決まり技 時間	記号 内容	選手名 学校名
63	準決勝	落合 愛優	×	合わせ技	○	岡本 文那
		鵬翔		1:25	一本	宮崎日大
無差別	準決勝	日高 愛理	○	横四方固	×	海野 友唯
		小林西	一本	1:17		宮崎日大
無差別	準決勝	石松 綺音	○	優勢勝	×	山元 夏姫
		宮崎日大	技有	3:00		鵬翔

記録方法 ⇒ 決まり技名は、正確に記入する。判断がつかない場合は、審判委員に確認すること。
 一本、合せ技、技有、僅差勝、僅差負、反則負、反則勝、指差1、指差2、不戦勝、負傷勝などの言葉を記入する。
 プログラム記載の試合番号記入する。個人試合準決勝以上は、男女階級を明記すること。GSは、経過時間を記入。

令和6年度 宮崎県高等学校柔道選手権大会（全国選手権予選）

R6. 1. 11（土） 宮崎県武道館

記録用紙（個人試合）

第【 】試合場

階級	回戦	赤	記入者：			白
		選手名 学校名	記号 内容	決まり技 時間	記号 内容	選手名 学校名
48	決勝	植田 ころろ	○	背負投	×	油谷 愛華
		宮崎日大	一本	0:22		小林西
52	決勝	木村 至希	×	合わせ技	○	長嶺 葵
		小林西		0:55	一本	鵬翔
57	決勝	堀切 玲希	×	僅差	○	後藤 美月
		小林西		GS 4:55	指差1	宮崎日大
63	決勝	光永 和愛	×	優勢勝	○	岡本 文那
		宮崎日大		3:00	技有	宮崎日大
無差別	決勝	日高 愛理	○	横四方固	×	石松 綺音
		小林西	一本	2:43		宮崎日大

記録方法 ⇒ 決まり技名は、正確に記入する。判断がつかない場合は、審判委員に確認すること。
 一本、合せ技、技有、僅差勝、僅差負、反則負、反則勝、指差1、指差2、不戦勝、負傷勝などの言葉を記入する。
 プログラム記載の試合番号記入する。個人試合準決勝以上は、男女階級を明記すること。GSは、経過時間を記入。

令和6年度 宮崎県高等学校柔道選手権大会（全国選手権予選）

R6. 1. 11（土） 宮崎県武道館

記録用紙（個人試合）

第【 】試合場

階級	回戦	赤	記入者：			白
		選手名 学校名	記号 内容	決まり技 時間	記号 内容	選手名 学校名
60	決勝	田代 大地	○	小外刈	×	阿部 辿土
		日章学園	一本	GS 4:20		延岡学園
66	決勝	千田 煌雅	×	僅差	○	海野 颯斗
		延岡学園		3:00	指差2	富島
73	決勝	鈴木 叶太	○	腕挫十字固	×	山本 蒼斗
		延岡学園	一本	GS 1:59		延岡学園
81	決勝	鶴田 春輝	×	優勢勝	○	山本 大就
		富島		GS 0:28	技有	延岡学園
無差別	決勝	新藤 翔	×	優勢勝	○	稲毛 歩夢
		延岡学園		GS 2:51	技有	宮崎日大

記録方法 ⇒ 決まり技名は、正確に記入する。判断がつかない場合は、審判委員に確認すること。
 一本、合せ技、技有、僅差勝、僅差負、反則負、反則勝、指差1、指差2、不戦勝、負傷勝などの言葉を記入する。
 プログラム記載の試合番号記入する。個人試合準決勝以上は、男女階級を明記すること。GSは、経過時間を記入。

令和6年度宮崎県高等学校柔道選手権大会結果一覧表

順位	1		2		3		3		参加校数
男子団体									7
女子団体									5
順位	1		2		3		3		参加選手数
個人階級	氏名	学校名	氏名	学校名	氏名	学校名	氏名	学校名	
60	11 田代 大地	日章学園	3 阿部 辿土	延岡学園	6 小松 春空	富島	9 永井 叶志	宮崎日大	12
66	18 海野 颯斗	富島	15 千田 煌雅	延岡学園	17 田代 桂二郎	延岡学園	16 和泉 一臣	延岡学園	12
73	27 鈴木 叶太	延岡学園	28 山本 蒼斗	延岡学園	33 坂本 晃葵	宮崎日大	34 中丸 玲旺	宮崎日大	15
81	42 山本 大就	延岡学園	45 鶴田 春輝	富島	44 田村 圭涉	富島	43 新藤 伍	延岡学園	11
無差別	64 稲毛 歩夢	宮崎日大	51 新藤 翔	延岡学園	54 工藤 涉	延岡学園	65 猪ヶ倉 大地	日章学園	21
48	75 植田 ころろ	宮崎日大	72 油谷 愛華	小林西	73 坂本 稟希	小林西	74 脇山 愛海	富島	4
52	83 長嶺 葵	鵬翔	76 木村 至希	小林西	81 三井 希夏	宮崎日大	80 中野 愛海	宮崎日大	8
57	89 後藤 美月	宮崎日大	84 堀切 玲希	小林西	88 鍋倉 結花	宮崎日大	86 森田 悠愛	小林西	8
63	93 岡本 文那	宮崎日大	94 光永 和愛	宮崎日大	96 落合 愛優	鵬翔	92 舛本 望咲	小林西	5
無差別	98 日高 愛理	小林西	104 石松 綺音	宮崎日大	103 海野 友唯	宮崎日大	108 山元 夏姫	鵬翔	13
選手総数									109